



No-Break - Monofásico
Digital Signal Processor
Dominion SP1



CM COMANDOS LINEARES®



Manual do

Usuário

No-Break

Dominion SP1

3,75 a 12 KVA

Rev. 03



Sumário

1	Introdução	- 3 -
2	Instruções de segurança	- 4 -
2.1	Aviso de segurança do manual	- 4 -
2.2	Avisos de segurança do No-Break	- 4 -
2.3	Recomendações preliminares	- 5 -
3	Normas Regulamentares e Estatutárias	- 6 -
4	Recebimento	- 7 -
4.1	Introdução	- 7 -
4.2	Inspeção de recebimento pelo cliente	- 7 -
4.3	Recusa do material	- 8 -
4.4	Recebimento com ressalva	- 8 -
4.5	Manuseio	- 8 -
4.6	Armazenagem	- 10 -
5	Características	- 10 -
6	Detalhes construtivos	- 11 -
6.1	Dominion SP1 3,75 e 6,25 KVA	- 11 -
6.2	Dominion SP1 8,0 e 12,0 KVA	- 12 -
7	Preparação – Escolha do local quanto ao ambiente	- 13 -
7.1	Posicionamento	- 14 -
7.2	Composição	- 15 -
8	Instalação	- 15 -
8.1	Croqui de instalação	- 16 -
8.2	Dimensionamento de cabos e disjuntores	- 20 -
8.3	Requisitos para instalação	- 21 -
8.4	Ativação do No-Break	- 21 -
8.5	Ativação do banco de baterias	- 23 -
9	Ativação inicial	- 23 -
9.1	Descrição do painel	- 23 -
9.2	Ligando o No-Break	- 24 -
10	Operação	- 26 -
10.1	Menu de opções do painel LCD	- 26 -
10.2	Modos de operação	- 28 -
10.3	Alertas e alarmes interno	- 29 -
11	Descrição do sistema	- 31 -
11.1	Operação Normal	- 31 -
11.2	Operação em Modo Bateria	- 32 -
11.3	Operação em Modo Bypass Estático	- 32 -
11.4	Operação em Bypass Manual	- 33 -
12	Interface inteligente	- 34 -
13	Especificações técnicas	- 35 -
14	Solução de problemas	- 37 -
15	Manutenção preventiva	- 38 -
16	Manutenção corretiva	- 39 -
17	Rede credenciada	- 39 -
18	Termos de garantia	- 40 -



Caro usuário,

Obrigado por adquirir nosso produto!

- Este manual contém instruções referentes ao recebimento, manuseio, armazenagem, instalação, posicionamento, ativação inicial e operação do No-Break Dominion SP1.
- Leia este manual cuidadosamente antes de efetuar os procedimentos de instalação, que deve ser feito por pessoal capacitado.
- Siga as instruções e notas apresentadas neste manual.
- Recomendamos que este manual esteja sempre disponível próximo ao equipamento e em local acessível para ser consultado antes de operar o No-Break.

1 Introdução

Esta série de No-Breaks foi desenvolvida com a mais alta tecnologia em processamento digital de sinais e opera com topologia online de **Dupla conversão**, garantindo alimentação elétrica estabilizada para solucionar os problemas da rede elétrica tais como falha de fornecimento de energia, oscilações na tensão de rede, micro corte na entrada, picos de tensão, tensão flutuante, etc.

A saída do inversor opera em sincronismo de fase com a rede da concessionária e através de sua chave estática, possibilita uma transferência para o Bypass sem interrupções na saída durante uma eventual falha no sistema. O Bypass estático eleva a confiabilidade do sistema e permite operação temporária através de uma alimentação de emergência.

Esta série de No-Breaks possui uma larga faixa de aplicações, consulte o departamento comercial da CM Comandos Lineares para mais informações.



2 Instruções de segurança

2.1 Aviso de segurança do manual



ATENÇÃO!

Os procedimentos recomendados neste aviso têm como objetivo evitar danos materiais.



PERIGO!

Os procedimentos recomendados neste aviso têm como objetivo proteger os usuários contra ferimentos graves e danos materiais consideráveis.



NOTA!

Esta nota fornece informações importantes para o correto entendimento e bom funcionamento do produto.

2.2 Avisos de segurança do No-Break



- Equipamento energizado, risco de choque elétrico.



- Conexão obrigatória ao terra de proteção (PE)



- Equipamento sensível a descarga eletrostática.



2.3 Recomendações preliminares



PERIGO!

Somente pessoas com qualificações adequadas podem operar, instalar e realizar manutenção no No-Break.

Estas pessoas devem seguir todas as normas de segurança contidas neste manual ou definidas por normas locais.

Alguns componentes permanecem energizados dentro do No-Break mesmo quando os disjuntores de entrada e bateria estiverem desligados.



ATENÇÃO!

Este No-Break não deve ser utilizado se o mesmo não for conectado ao sistema de aterramento local.

O No-Break deverá ser instalado em uma área suficientemente ventilada, o local deve ser limpo, livre de poeira, gases corrosivos ou inflamáveis, maresias, umidade, goteiras e partículas condutivas suspensas.

O No-Break não deve ser apoiado sobre a sua tampa superior e assegure-se de que as entradas de ventilação na parte lateral não estejam bloqueadas.

Existe um fenômeno de condensação que pode ocorrer quando o No-Break for instalado em baixas temperaturas. Assegure-se de que o No-Break esteja completamente seco antes de instalá-lo, ou pode haver danos ao equipamento e risco de choque elétrico ao operador.

Se necessário alguma intervenção técnica no No-Break, recomendamos contatar a Assistência Técnica que irá orientá-lo como proceder.

Caso seja necessário substituir fusíveis, devem ser mantidos os de mesmo valor aos originalmente instalados.

Negligência neste procedimento pode causar danos irreversíveis ao No-Break e às suas instalações.



3 Normas Regulamentares e Estatutárias

Em caso de necessidade de reposição, a bateria usada deve ser devolvida ao seu revendedor no ato da troca, conforme estabelecido na **RESOLUÇÃO CONAMA 401/08 – 04.11.2008** - que obriga a todo o consumidor ou usuário final a devolver a sua bateria usada a um ponto de venda. Não descarte a bateria no lixo.

Os pontos de venda são obrigados a aceitar a devolução de sua bateria usada e a devolvê-la ao fabricante para a sua reciclagem.

A CM Comandos Lineares possui um procedimento estabelecido para o recebimento das baterias usadas por elas fornecidas. Para proceder com a devolução, entre em contato com o setor de Assistência Técnica.

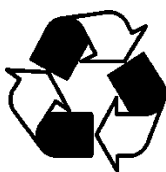


PERIGO!

A bateria apesar de selada e lacrada, contém ácido, que causa queimaduras na pele e contamina o meio ambiente.

Não entre em contato com o ácido. Se houver contato acidental do ácido com os olhos ou a pele, lave a superfície com água em abundância e procure uma assistência médica imediatamente.

A solução ácida e o chumbo contidos na bateria, se descartados na natureza de forma incorreta, representam riscos de contaminação do solo, subsolo e as águas, bem como causar riscos à saúde do ser humano.



Obrigatório a reciclagem da bateria.



Proibido o descarte da Bateria no lixo.



Material corrosivo, se aberto imprópriamente.



4 Recebimento

4.1 Introdução

A CM Comandos Lineares é uma empresa certificada na Norma **ABNT NBR ISO-9001:2015** e o seu Sistema da Qualidade monitora a eficiência do transporte dos materiais da fábrica até o cliente.

Quando o produto é coletado pela transportadora na nossa fábrica, o transportador é avaliado a cada ato da coleta, através de um Formulário de Avaliação de Transportadora.

Ficam registradas então, as condições do produto quando coletado independentemente da contratação do frete, sendo ele pago pelo cliente ou não.

O transportador por sua vez, recebe as Recomendações de Manuseio do produto e a cada coleta assina uma declaração de ciência das mesmas.

Por fim, quando da entrega da mercadoria ao cliente, o aceite do conhecimento rodoviário e a assinatura do canhoto da DANFE pelo cliente, atestam que o produto foi recebido em perfeitas condições.

Nesta etapa de recebimento, solicitamos a sua cooperação, a fim de evitarmos transtornos posteriores, vistoriando a mercadoria quanto a possíveis danos que possam ter ocorrido durante o transporte.

4.2 Inspeção de recebimento pelo cliente

Os pontos básicos a serem verificados são:

- Quantidade de volumes descritos na DANFE.
- Aspecto geral da embalagem - verifique se não há laterais ou cantos amassados ou que visivelmente apresentem sinais de queda durante o transporte.
- Verifique se não há indícios de umidade na embalagem decorrente a exposição à chuva ou queda de outros líquidos.
- Caso haja algum problema, entre em contato com a CM Comandos Lineares e juntamente com a transportadora, determine no ato do recebimento a recusa do produto ou o recebimento com ressalva.
- A recusa acarreta a devolução do produto com responsabilidade da transportadora pelos danos.
- A ressalva caracteriza o recebimento parcial para os casos de danos de pequenas proporções. A CM Comandos Lineares acionará um técnico para executar o reparo no local sob a custa da transportadora.



4.3 Recusa do material

Para formalizar a recusa, siga os procedimentos abaixo:

- No verso da DANFE, descreva o motivo da recusa, o nome legível do recebedor, a data e o horário de recebimento.
- Especifique o estado da embalagem na 2ª Via do Conhecimento de Transporte Rodoviário ou em um formulário próprio da transportadora, caso haja.
- A transportadora retornará com o material para a CM Comandos Lineares, que providenciará o reparo sob a responsabilidade da transportadora.
- Após o conserto, a transportadora retornará o material ao cliente.

4.4 Recebimento com ressalva

Para formalizar o recebimento com ressalva, siga os procedimentos abaixo:

- Especifique o estado da embalagem e as partes afetadas na 2ª Via do Conhecimento de Transporte Rodoviário ou em um formulário próprio da transportadora, caso haja. Anote o nome legível do recebedor, a data e o horário de recebimento.
- Assine o canhoto da DANFE e retenha uma cópia do conhecimento rodoviário com as anotações da ressalva.
- O produto é aceito com a transportadora responsabilizando-se pelo conserto das partes afetadas: tampa superior, painel, etc.
- A CM Comandos Lineares enviará um técnico com os custos arcados pela transportadora.



NOTA!

A recusa ou a ressalva é a única forma de responsabilizarmos a transportadora pela qualidade dos serviços de transporte.

4.5 Manuseio

Recomendamos o correto manuseio através de equipamentos compatíveis com a dimensão e peso de cada módulo que compõe o conjunto.

A embalagem é adequada para transporte do tipo rodoviário.



Tecnologia de Controle Digital

No-Break Dominion SP1

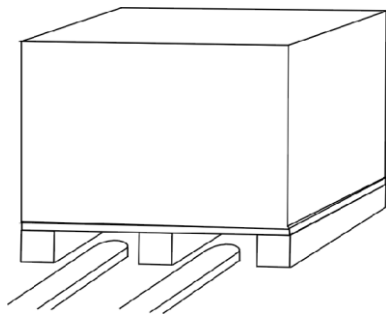
Manual do Usuário

O No-Break Dominion SP1, apesar de suas dimensões e peso que dependendo do modelo, pode assumir valor elevado, é um equipamento eletrônico sensível, dotado de subconjuntos de potência e placas eletrônicas com circuitos microcontroladores e processadores que podem sofrer danos irreversíveis pelo manuseio incorreto.

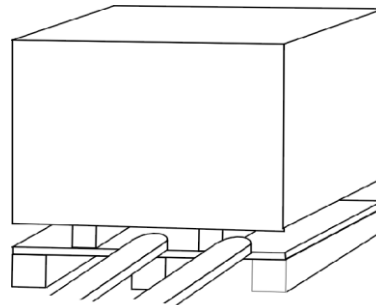
Recomendamos o máximo cuidado possível para não danificar as partes externas como o painel frontal, devidamente identificado na embalagem assim como as tampas laterais, superior e traseira.

Os No-Breaks Dominion SP1 são dotados de rodízios de auto sustentação para facilitar a movimentação durante o manuseio, porém são pontos potenciais de danos se utilizados de forma inadequada. Recomendamos a máxima atenção durante a movimentação. Os rodízios não devem ser utilizados para transporte.

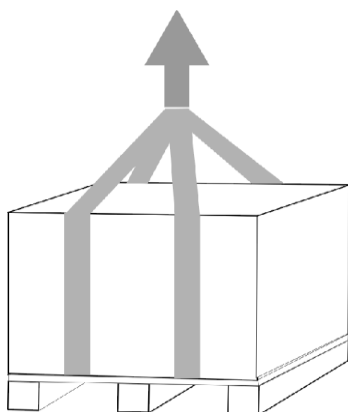
Lembramos que danos decorrentes do manuseio incorreto assim como danos físicos no gabinete e na pintura não estão cobertos pela garantia, sendo assim solicitamos observar os detalhes no item recebimento citados anteriormente.



Movimentação com trans-pallet



Remoção do pallet



Detalhe da remoção do pallet com braço hidráulico de caminhão do tipo munck.



4.6 Armazenagem

Ao proceder corretamente à etapa de recebimento, certifique-se que o No-Break será armazenado em local seguro, abrigado e longe da umidade.

As condições ambientais indicadas para o funcionamento do No-Break Dominion SP1 são:

Temperatura ambiente : 0° a 40°C

Umidade relativa do ar : 90% máxima – não condensante



NOTA!

As baterias contidas no interior do No-Break ou no módulo de baterias estão sujeitas à armazenagem sob condições especiais que devem ser rigorosamente obedecidas:

- Período máximo de armazenagem é de 3 meses a contar da data de expedição do material expresso na DANFE
- Após este período, caso o No-Break não seja ativado, cancela-se a garantia sobre as baterias isentando totalmente nossa responsabilidade sobre as mesmas.
- Consulte a seção **Termo de garantia** deste manual para mais informações sobre este assunto.

Para evitar danos nas baterias, alimente o No-Break com tensão compatível conforme informado na etiqueta de identificação, ligue os disjuntores de REDE e BATERIAS localizados na parte traseira, assim o No-Break recarregará as baterias automaticamente.

- Em caso de dúvida, consulte a Assistência Técnica para obter mais informações caso pretenda manter o No-Break em longos períodos de armazenagem.

5 Características

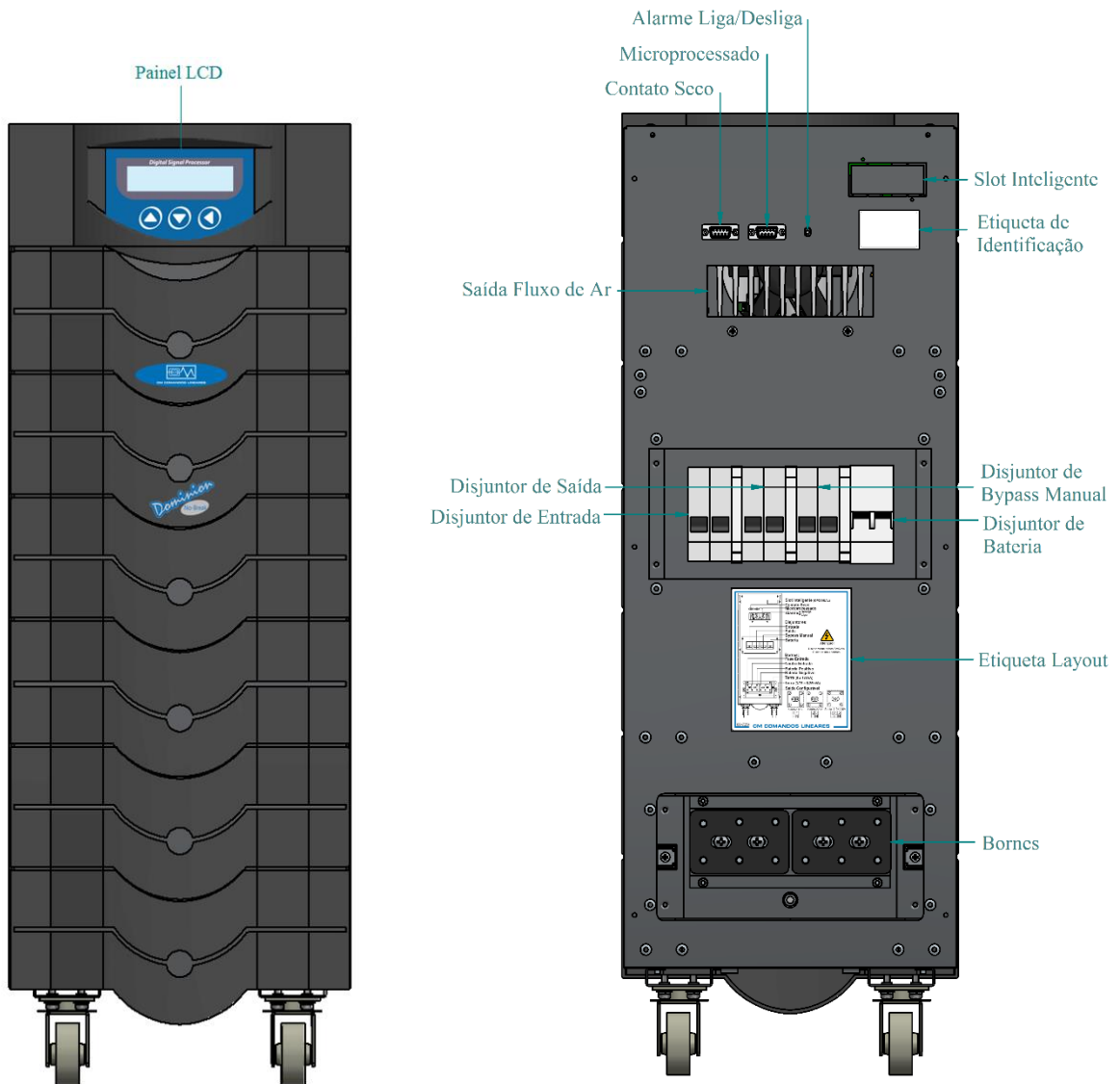
As características do No-Break incluem:

- Fornecimento de energia AC mais eficiente.
- Tecnologia de controle digital (DSP) alcançando maior desempenho e confiabilidade.
- Painel LCD
- Dupla conversão
- Registro de eventos.
- Bypass estático
- Bypass de manutenção
- Baterias seladas



6 Detalhes construtivos

6.1 Dominion SP1 3,75 e 6,25 KVA

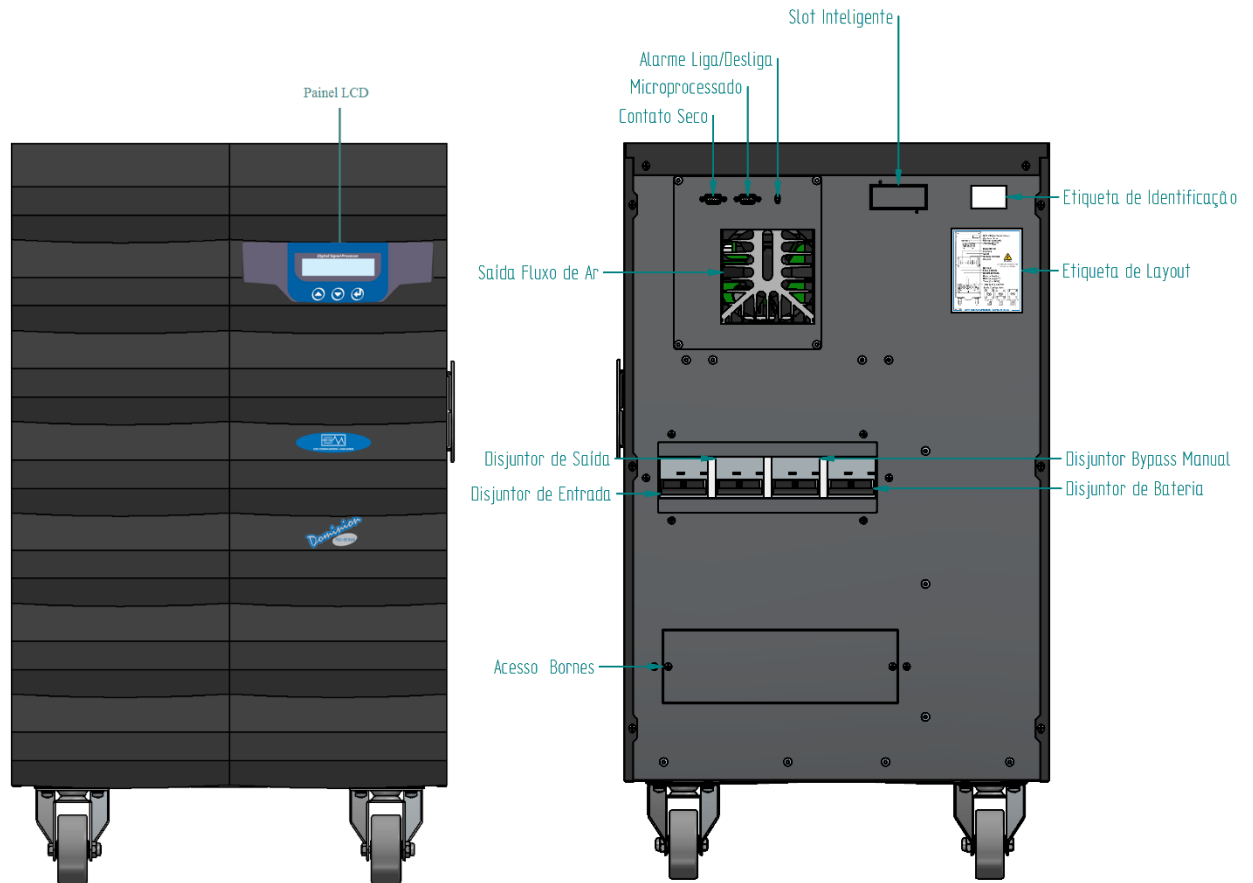


Vista frontal

Vista traseira



6.2 Dominion SP1 8,0 e 12,0 KVA



Vista frontal

Vista traseira



7 Preparação – Escolha do local quanto ao ambiente

O No-Break Dominion SP1 é de construção robusta e poderá funcionar em condições ambientais diversas, porém, a escolha do local de instalação influirá muito na vida útil dos componentes e a frequência de manutenção.

O local de abrigo deve ser limpo, livre de poeira, gases corrosivos, maresias, umidade, goteiras e partículas condutivas suspensas.

A área ao redor do No-Break, especialmente a base, as laterais e a saída de ventilação, deverão manter-se livres de objetos que possam obstruir o fluxo de entrada e saída de ar.

Verifique se o piso é compatível e suporta o peso dos módulos que compõem o produto, consulte a tabela de dimensões físicas no capítulo de Especificações Técnicas deste manual.

Uma boa iluminação, fácil acesso ao local e a previsão de espaço físico, garantirão a facilidade de acesso aos componentes internos e devem ser considerados para facilitar as intervenções técnicas e reduzir o MTTR – *Medium Time To Repair* – tempo médio para reparos.

Em contrapartida, ambientes desfavoráveis e com dificuldade de acesso do técnico, aumentam o MTTR ou até impossibilita a realização do serviço.

A temperatura ambiente recomendada deve ser de 20°C a 25°C com baixa umidade relativa.

Nestes níveis obtém-se a máxima vida útil principalmente das baterias, pois são elementos muito sensíveis à elevação da temperatura. Para temperaturas acima de 30°C a vida útil das baterias reduz-se pela metade. Verifique o termo de garantia para saber mais sob as condições de uso das baterias.

Para o cálculo da potência térmica instalada, verifique a tabela correspondente na seção de Especificações Técnicas deste manual.

Os métodos para adequação da temperatura do ambiente onde o No-Break será instalado podem ser:

- Ventilação natural: aplicável quando o ambiente se mantém dentro dos limites desejados.
- Ventilação forçada: aplicável somente quando a temperatura exterior é menor do que a sala onde abrigará o No-Break.
- Ar-condicionado: aplicável quando a temperatura exterior é maior do que a sala onde abrigará o No-Break.

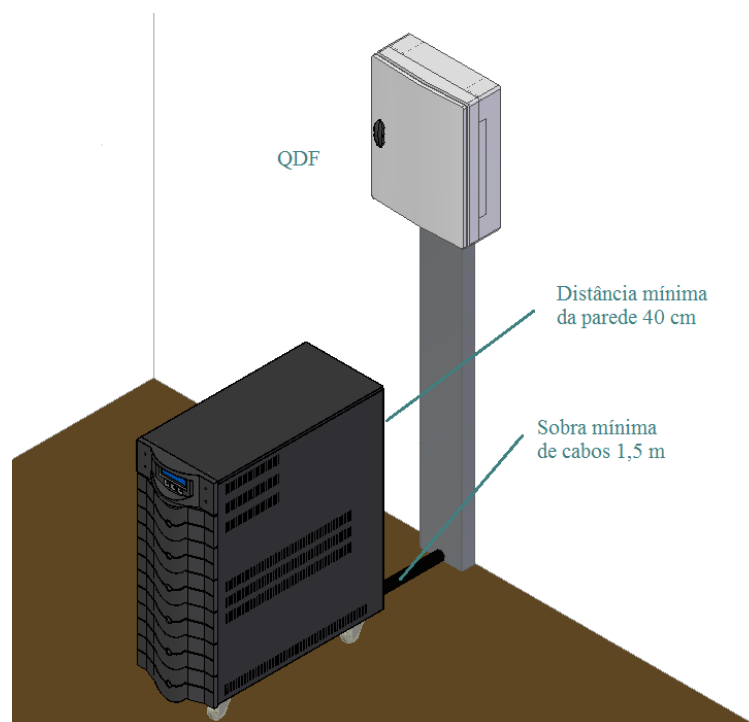


7.1 Posicionamento

Na hora de posicionar o No-Break, considere os seguintes fatores:

- Um espaço mínimo de 1,0 metro à frente do No-Break para acesso e visualização do painel frontal.
- Um espaço mínimo de 40 centímetros entre o fundo do No-Break e a parede para não obstruir o fluxo de ar dos ventiladores internos de exaustão.
- Recomendamos que não sejam colocados objetos em cima do No-Break.
- Para o circuito de entrada, devem ser utilizados cabos flexíveis de acordo com a corrente necessária para alimentação do No-Break, os cabos aplicados devem suportar a corrente máxima de consumo e o disjuntor deve proteger este circuito.
- O chicote de cabos deve ser dimensionado considerando-se uma folga de no mínimo 1,5 metros entre o ponto de saída dos cabos no leito até o ponto de conexão do No-Break.
- Para locais de difícil acesso e espaço lateral inferior a 1,0 metro, recomendamos dobrar o comprimento dos cabos, facilitando o deslocamento do No-Break para frente liberando o acesso às partes internas.

Os bornes de conexão dos cabos de entrada, saída e baterias do No-Break estão localizados na parte inferior traseira. Considere uma altura de 20 centímetros entre os terminais e o chão, além da folga do chicote necessária de 1,5 a 3,0 metros conforme recomendado anteriormente.





7.2 Composição

Ao retirar o No-Break da embalagem, verifique se a caixa contém os seguintes itens:

- 1 No-Break Dominion SP1 com baterias internas e potência adequada conforme modelo solicitado.
- 1 Manual do usuário (CD).

Inspeccione o seu produto e certifique-se de que ele não foi danificado no transporte. Se estiver danificado ou alguma peça estiver faltando, informe imediatamente o responsável pelo transporte e prossiga conforme as instruções no item **Inspeção e Recebimento pelo Cliente** deste manual, e não ligue o seu No-Break.

Verifique se o produto é exatamente o que desejava adquirir, as informações do seu equipamento como modelo, número de série, tensões de entrada e saída, etc., podem ser encontradas em uma etiqueta localizada na parte traseira do No-Break.



NOTA!

Cabos condutores, terminais, chaves de seccionamento e proteção, tomada e outros acessórios, são de responsabilidade do cliente.

8 Instalação

Neste capítulo serão apresentados os dados para dimensionamento e sugestão de instalação elétrica. Recomendamos a compreensão dos tópicos aqui descritos para posterior execução da instalação.

Em casos onde houver dúvida, consulte imediatamente nosso departamento de engenharia de aplicações.

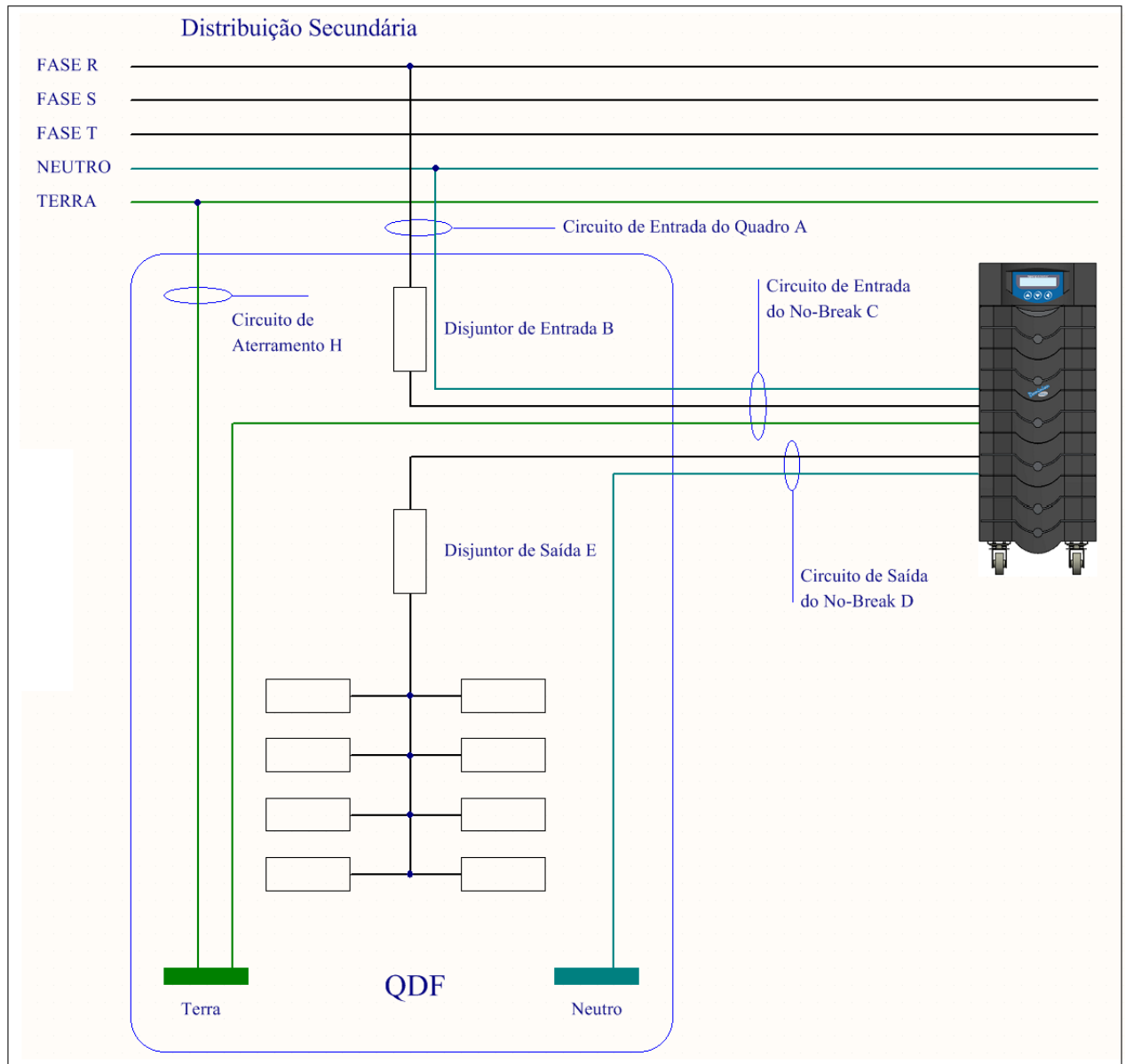
Para o correto dimensionamento dos condutores e dos dispositivos de proteção, consulte a tabela de dimensionamento dos cabos, que será encaminhada pelo setor de Engenharia de Aplicações para escolher condutores de bitola adequada. Note que a tabela apresenta bitolas métricas (mm²), também contempla a ligação de até 10 (dez) metros em eletrodutos ou dutos de passagem sobrepostos.

Para distâncias maiores e/ou cabos em dutos embutidos, consulte nosso Departamento de Engenharia de Aplicações ou outra fonte competente.



8.1 Croqui de instalação

Dominion SP1 3,75 a 12,0 KVA - Entrada Monofásica F+N+T / Saída Monofásica F+N



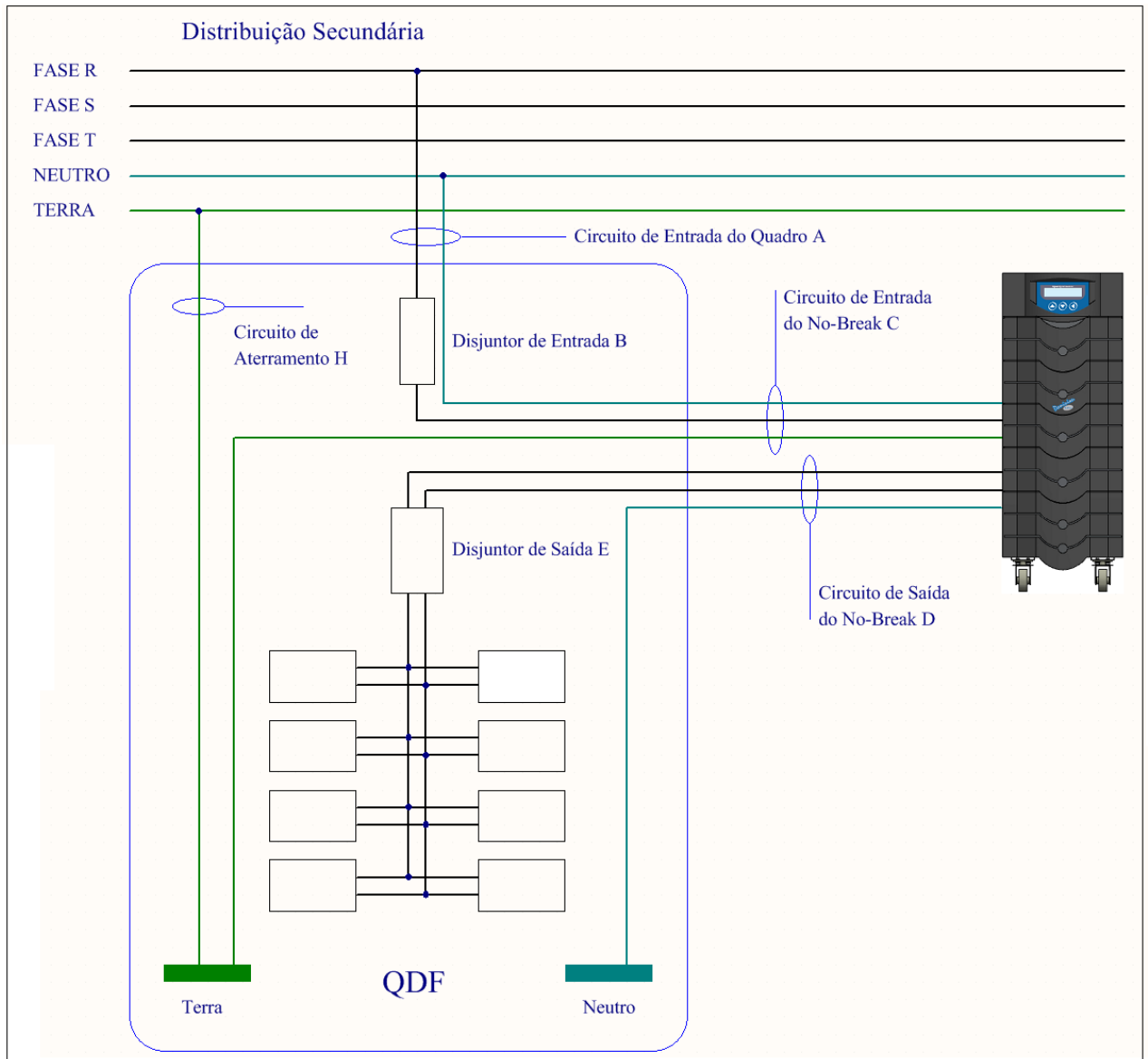


Tecnologia de Controle Digital

No-Break Dominion SP1

Manual do Usuário

Dominion SP1 3,75 a 12,0 KVA – Entrada Monofásica F+N+T / Saída Bifásica F+F+N



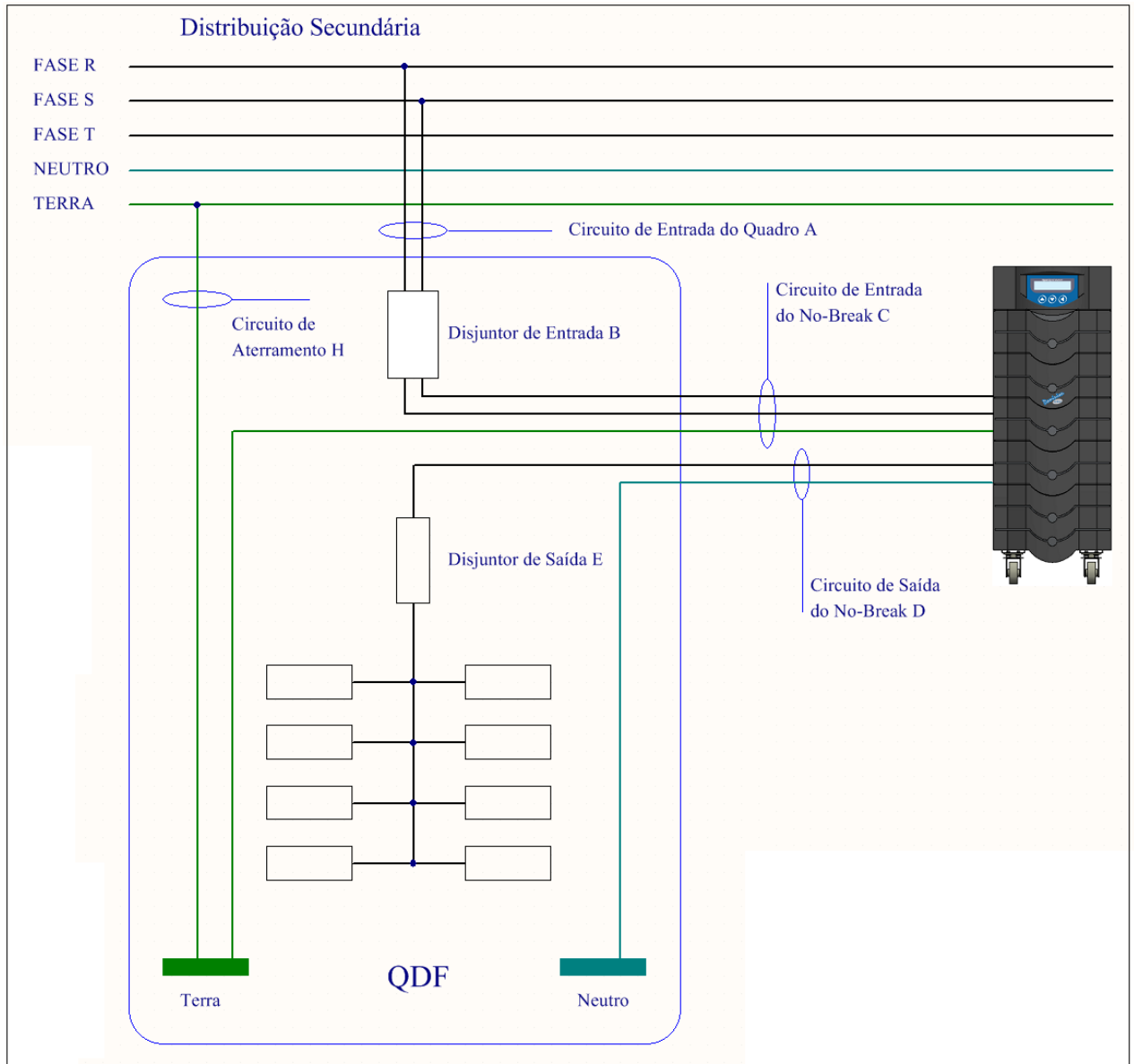


Tecnologia de Controle Digital

No-Break Dominion SP1

Manual do Usuário

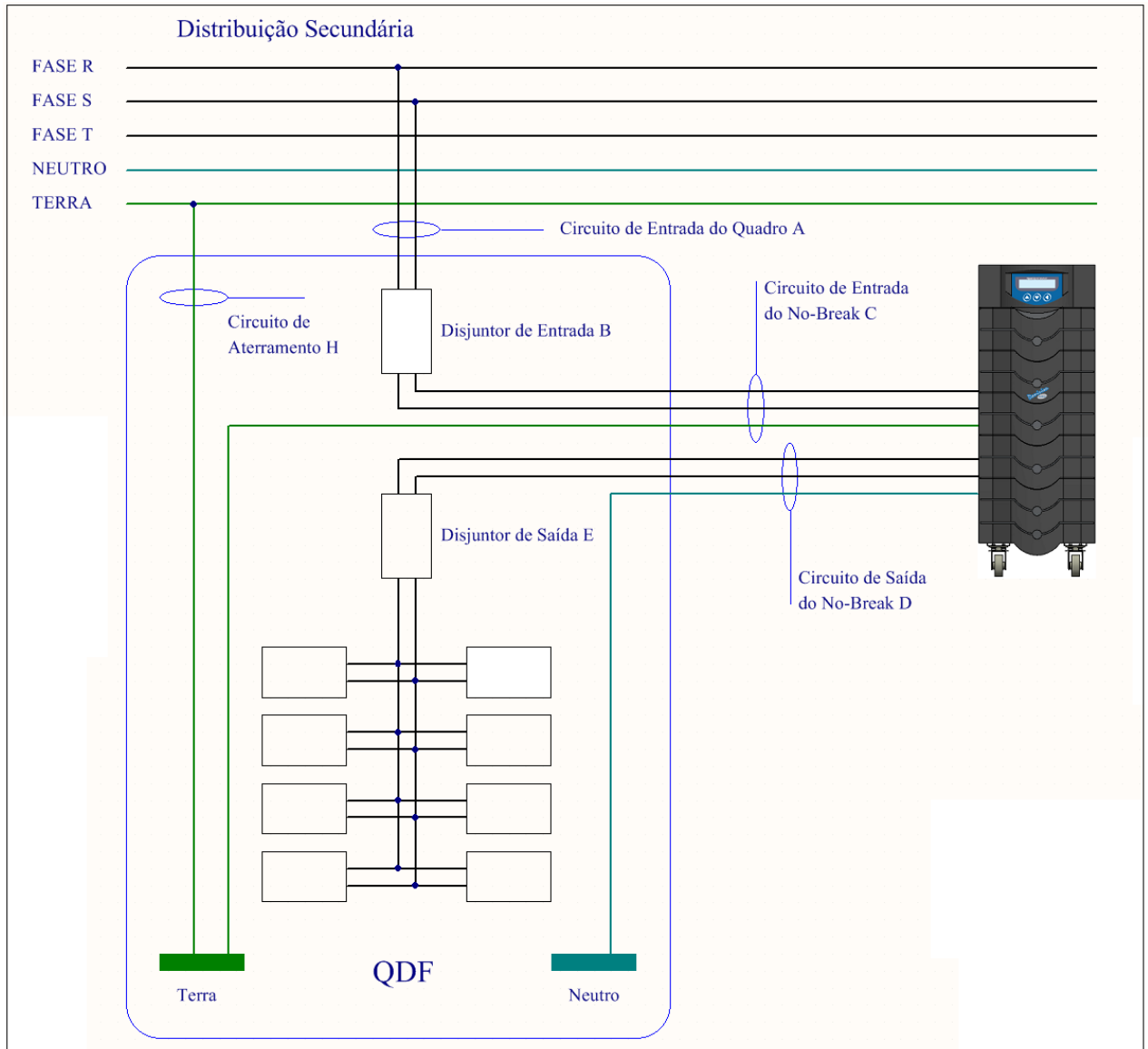
Dominion SP1 3,75 a 12,0 KVA – Entrada Bifásica F+F+T / Saída Monofásica F+N





Tecnologia de Controle Digital No-Break Dominion SP1 Manual do Usuário

Dominion SP1 3,75 a 12,0 KVA – Entrada Bifásica F+F+T / Saída Bifásica F+F+N



NOTA!

Caso exista disjuntor de corrente residual (DR) instalado no circuito alimentador do No-Break, este deverá ser retirado e aplicado ao circuito de saída do No-Break, mantendo as características de proteção do dispositivo.



8.2 Dimensionamento de cabos e disjuntores

Potência (KVA)	Circuito de Entrada A	Disjuntor de Entrada B	Circuito de Entrada C	Tensão de Saída (VAC)	Circuito de Saída D	Disjuntor de Saída E	Circuito de terra H
3,75	2,5 mm ²	C-32 A	2,5 mm ²	110	6,0 mm ²	C-50 A	6,0 mm ²
				220	2,5 mm ²	C-32 A	2,5 mm ²
6,25	6,0 mm ²	C-50 A	6,0 mm ²	110	10,0 mm ²	C-63 A	16,0 mm ²
				220	4,0 mm ²	C-40 A	6,0 mm ²
8,0	10,0 mm ²	C-63 A	10,0 mm ²	110	16,0 mm ²	C-80 A	16,0 mm ²
				220	6,0 mm ²	C-50 A	6,0 mm ²
12,0	16,0 mm ²	C-80 A	16,0 mm ²	110	25,0 mm ²	C-100 A	25,0 mm ²
				220	10,0 mm ²	C-63 A	10,0 mm ²



ATENÇÃO!

Distâncias máximas consideradas de 10 metros.

Circuitos monofásicos utilizar disjuntores monopolares.

Utilizar cabos flexíveis.



8.3 Requisitos para instalação

Recomendamos que o instalador seja capacitado para execução da instalação. Para a ativação, solicite a assistência técnica da CM Comandos a visita de um técnico no local para conexão do No-Break à instalação elétrica existente.

A solicitação deve ser feita assim que a infraestrutura estiver concluída.

Caso o cliente queira conectar o No-Break será necessário:

- Chave Philips isolada - medida 3/16" x 6"
- Chave canhão isolada - medida 10mm (Para potências de 3,75 e 6,25 KVA)
- Chave canhão isolada - medida 13mm (Para potências de 8,0 e 12,0 KVA)
- Multímetro digital – de preferência True RMS
- Alicates prensador de terminais de compressão

É imprescindível a utilização de cabos flexíveis, cabos rígidos não são adequados para a conexão do No-Break, podendo ocasionar mau contato elétrico e risco de funcionamento inadequado para as cargas e para o próprio No-Break.

8.4 Ativação do No-Break

Conexão dos cabos do No-Break

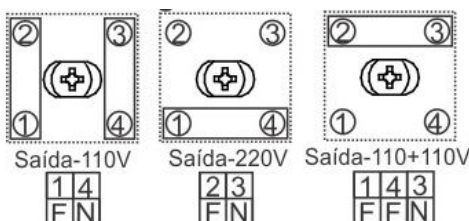
1. Os bornes de conexão dos cabos estão localizados na parte traseira do No-Break.
2. Remover a tampa inferior traseira, você terá acesso aos bornes para ligação dos cabos de entrada, saída e baterias.
3. A identificação dos bornes encontra-se na **Etiqueta de Layout** localizada na parte traseira do No-Break.



PERIGO!

Mesmo com o disjuntor de baterias desligado, existe tensão nos terminais de conexão para banco externo. Recomenda-se retirar um jumper de interligação das baterias internas para conexão dos cabos de entrada e saída. Caso o banco seja paralelo, retirar um jumper de cada banco.

4. É possível alterar a tensão de saída através dos fechamentos das barras de borne, segue exemplo abaixo:





Tecnologia de Controle Digital **No-Break Dominion SP1** Manual do Usuário

5. Feche as barras no borne de saída de acordo com a tensão desejada.
6. Verifique os demais dados na etiqueta de identificação como o modelo, potência e tensão de entrada do No-Break.

Exemplo de etiqueta de identificação:



ATENÇÃO!

Ao energizar o equipamento com tensões incorretas, anula-se totalmente nossa responsabilidade sobre a garantia do No-Break.

Por motivo de segurança, o No-Break sai de fábrica com o fechamento de tensão de saída para 110 VAC.

7. Verifique se o disjuntor de alimentação no quadro de entrada encontra-se desligado antes de efetuar as ligações.
8. Verifique se os disjuntores localizados na parte traseira do No-Break (Entrada, Saída, Bypass manual e Bateria) encontram-se desligados antes de efetuar as ligações.
9. A primeira conexão a ser efetuada no borne do No-Break deve ser o cabo terra.
10. A seguir conecte o circuito alimentador nos bornes de entrada, conforme identificado na etiqueta Layout.
11. Mantenha os cabos de saída temporariamente isolados e desligados.



NOTA!

Como procedimento padrão descrito neste manual, efetua-se primeiro os testes do No-Break ligando-o em vazio e verificando seu funcionamento. Realizados os testes, conectam-se os cabos do circuito de saída e completam-se os testes.

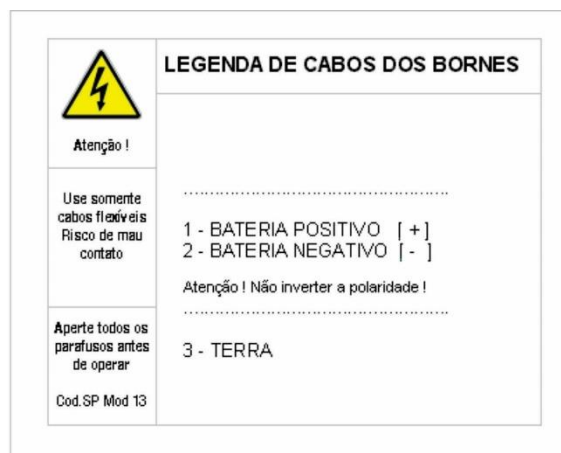


8.5 Ativação do banco de baterias.

Conexão do banco de baterias (Apenas para No-Break com banco externo)

1. Antes de conectar os cabos de baterias, verifique se o disjuntor existente no gabinete do banco de baterias encontra-se desligado.

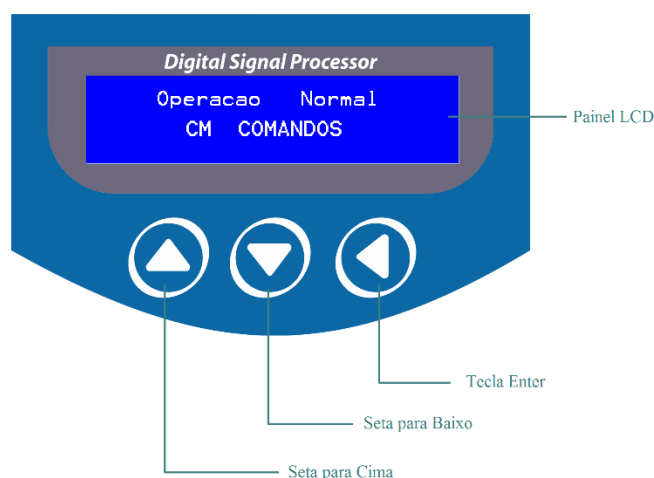
Etiqueta de bornes – banco de baterias:



2. Conecte os cabos no módulo de baterias interligando-os ao No-Break, verifique a polaridade ao conectar os cabos, sendo que o cabo vermelho será positivo e o cabo preto negativo.

9 Ativação inicial

9.1 Descrição do painel





9.2 Ligando o No-Break

1. Ligue o disjuntor de entrada no Quadro de Distribuição de Força – QDF, energizando a entrada do equipamento.
2. Utilizando o multímetro, meça a tensão AC nos bornes de entrada do No-Break, certifique-se que o valor da tensão de entrada esteja dentro dos limites estabelecidos.

Para ligar o No-Break a tensão de entrada limite é de +/- 10% da tensão nominal.

3. Ligue o disjuntor de entrada e saída do No-Break. O painel LCD deverá acender e exibir a mensagem **Pressione Enter Iniciar**

Pressione
Enter Iniciar



ATENÇÃO!

Nesta condição, o No-Break encontra-se em Bypass estático e já possui tensão nos bornes de saída.

4. Aperte a tecla ◀ Enter para iniciar. Nesse momento, o No-Break realizará uma rotina de inicialização verificando as condições de rede, retificador e inversor de acordo com as imagens abaixo:

Sist. Inicializando
Aguarde

Soft Start
Inversor

Soft Start
Retificador

Sincronizando
Inversor

Após a rotina de inicialização, se não for encontrada nenhuma anomalia, o No-Break irá transferir a chave estática para o inversor e exibirá no painel LCD a mensagem de operação normal.

Operação Normal
CM COMANDOS

5. Utilizando um multímetro, meça a saída do No-Break e certifique-se que a tensão esteja de acordo com o especificado.
6. Ligue o disjuntor de bateria e faça uma simulação de falta de energia desligando o disjuntor de entrada.



O No-Break deverá entrar em modo bateria seguido de um aviso sonoro (1 bip por segundo).

Falha Rede Entrada
Modo Bateria

7. Meça novamente com o multímetro e verifique se a tensão de saída permanece estável.
8. Ligue novamente o disjuntor de entrada e aguarde até que o No-Break volte a operação normal.

Operacao Normal
CM COMANDOS

9. Desligue o No-Break através dos disjuntores de entrada, saída e bateria, em seguida o disjuntor de alimentação no Quadro de Distribuição de Força - QDF.
10. Conecte agora os cabos do circuito de saída.
11. Ligue novamente o No-Break conforme procedimentos já efetuados anteriormente.
12. No quadro de distribuição de saída, acione primeiramente o disjuntor geral e em seguida ligue um circuito de saída de cada vez. Meça as tomadas alimentadas de cada circuito.
13. Uma vez que as tomadas do circuito de saída foram testadas, conecte algum equipamento consumidor, preferencialmente um microcomputador ou algum equipamento com fácil identificação visual de funcionamento.
14. Faça um teste de falta de energia, desligando o disjuntor de alimentação do No-Break no Quadro de Distribuição de Força – QDF ou o disjuntor de entrada na parte traseira do No-Break.
15. Observe a continuidade do funcionamento do No-Break sem rede, operando a partir das baterias, sem qualquer interrupção na saída acompanhado de um aviso sonoro (1 bip por segundo).



NOTA!

O alarme sonoro pode ser desligado a qualquer momento através de uma chave manual localizada na parte traseira do No-Break.

16. Ligue novamente a rede de entrada, após alguns segundos o No-Break retornará a sua condição normal e passará a carregar as baterias automaticamente.

Finalizados estes procedimentos, o No-Break está pronto para operação.



ATENÇÃO!

É importante verificar, com todos os circuitos consumidores em uso, se a soma das cargas não é superior à capacidade total do No-Break, este valor pode ser obtido através do software de monitoramento.

Em caso de dúvidas sobre o consumo total da carga crítica, consulte o departamento de engenharia de aplicações da CM Comandos Lineares.

10 Operação

10.1 Menu de opções do painel LCD

Utilize as setas ▲ ▼ para navegar no menu de opções do painel. Utilize a tecla ◀ para confirmar.

Painel	Informação
Tensao de Entrada 218,0V	Exibe a tensão de entrada.
Tensao de Saida 220,0V	Exibe a tensão de saída.
Tensao de Bypass 218,0V	Exibe a tensão de Bypass.
Frequencia de Rede 60,0Hz	Exibe a frequência de rede
Frequencia de Bypass 60,0Hz	Exibe a frequência de Bypass
Barramento Bateria 305V 216V	Exibe as tensões de barramento e bateria.



Tecnologia de Controle Digital

No-Break Dominion SP1

Manual do Usuário

Painel	Informação
Potencia de Saida KW 0,90	Exibe a potência de saída em KW. Pressione a tecla ◀ para exibir em %.
Potencia de saida KW 30%	
Potencia Saida KVA 1,00	Exibe a potência de saída em KVA. Pressione a tecla ◀ para exibir em %.
Potencia Saida KVA 26%	
Fator de Potencia 0,90	Exibe o fator de potência.
Data & Hora 01/01/19 10:30:57	Exibe data e hora do sistema.
Numero de Serie 271078	Exibe o número de série do equipamento.
Versao de Firmware UPGL 2035 UPGS 3108	Exibe o firmware da placa de controle (UPGL 2035) e o firmware da placa do painel (UPGS 3108).
Acionar Bypass ? Pressione Enter	Comando de Bypass. Para acionar o Bypass pressione a tecla ◀. Pressione a tecla ◀ novamente para confirmar o Bypass. Pressione a tecla ◀ em Desacionar Bypass? Para voltar o equipamento para Operação Normal .
No-Break Acionar Bypass ?	



Tecnologia de Controle Digital

No-Break Dominion SP1

Manual do Usuário

Painel	Informação
Desligar ? No-Break	<p>Comando desligar No-Break</p> <p>Para desligar o No-Break, pressione a tecla ◀. Pressione a tecla ◀ novamente para confirmar o desligamento. O No-Break entrará em modo Bypass.</p> <p>OBS: O comando <i>Desligar</i> não interrompe a saída do No-Break.</p>
Desligar ? Pressione Enter	
Configuracao Data & Hora	<p>Configuração de data e hora.</p> <p>Pressione ◀ para entrar nas configurações. Pressione ◀ para confirmar. Ajuste a data e a hora através das teclas de navegação ▲▼ e ◀ para confirmar.</p>
Data & Hora Pressione Enter	

10.2 Modos de operação

Painel	Informação
Operacao Normal CM COMANDOS	<p>Operação normal.</p> <p>Esta mensagem indica que o No-Break está recebendo energia elétrica. Encontra-se em operação normal e carregando as baterias.</p>
Falha Rede Entrada Modo Bateria	<p>Operação em modo bateria.</p> <p>Esta mensagem indica a falha na rede elétrica e que o No-break está em modo bateria.</p>
Comando bypass Acionado	<p>Operação em modo Bypass estático</p> <p>Indica comando de Bypass acionado e o No-Break encontra-se em Bypass estático.</p>
Bypass Manual Acionado	<p>Operação em modo Bypass manual.</p> <p>Indica que foi acionado o disjuntor de Bypass manual. Nesta condição, podem ser desligados os disjuntores de entrada, saída e bateria para manutenção interna sem desligamento da carga.</p>



10.3 Alertas e alarmes interno

Durante uma eventual falha no sistema, o conjunto chave estática é acionado automaticamente e o No-Break entra em Bypass estático sem desligar a carga.



NOTA!

Se a linha de Bypass estiver fora da faixa admissível, o No-Break interrompe a saída para proteger a carga.

Painel	Alarme Interno	Alarme Sonoro
Alarme interno Erro Gate Drive	Indica uma falha no Gate Drive ou IGBT do módulo em curto.	7 Bips
Alarme interno Sub Sobre Inversor	Indica que a tensão do inversor está fora da faixa admissível especificada nas configurações ou falha no inversor.	2 Bips
Alarme Interno Falha Barramento DC	Indica sub ou sobre tensão no barramento ou retificador com problema.	5 Bips
Alarme Interno Erro Carregador	Indica que a tensão do carregador de baterias está acima do limite. OBS: Risco de danificar as baterias.	6 Bips
Alarme Interno Bateria Descarregada	Indica que as baterias estão com tensão baixa ou danificadas. OBS: Numa eventual falta de energia, o No-Break não irá atuar.	4 Bips
Alarme Interno Falha Linha Bypass	Indica que a tensão de Bypass está fora da faixa ou defeito na chave estática.	2 Bips



Tecnologia de Controle Digital

No-Break Dominion SP1

Manual do Usuário

Painel	Alarme	Alarme Sonoro
Overload KVA Inversor	Indica uma sobrecarga em KVA de até 125% no inversor. OBS: Após 25 segundos de sobrecarga, o No-Break irá transferir para o Bypass.	4 Bips
Overload KW Inversor	Indica uma sobrecarga em KW de até 125% no inversor. OBS: Após 25 segundos de sobrecarga, o No-Break irá transferir para o Bypass.	4 Bips
InRush KVA Bypass Acionado	Indica uma sobrecarga em KVA acima de 125% no inversor. O No-Break desliga imediatamente e transfere para o Bypass.	4 Bips
InRush KW Bypass Acionado	Indica uma sobrecarga em KW acima de 125% no inversor. O No-Break desliga imediatamente e transfere para o Bypass.	4 Bips
Falha Rede Entrada Modo Bateria	Indica falta de rede ou tensão de entrada fora da faixa admissível. No-Break opera em modo bateria e mantém a saída estável.	1 Bip
Falha Rede Entrada Pre Alarme Bateria	Indica que o No-Break está próximo de desligar por bateria baixa.	2 Bips
Operacao Normal Sincronizando	Indica que o inversor não está sincronizado com o Bypass. OBS: Nesta condição o Bypass é desabilitado. Em caso de falha interna o No-Break poderá interromper a saída.	2 Bips



11 Descrição do sistema

Legenda:



RETIFICADOR



INVERSOR



CHAVE ESTÁTICA



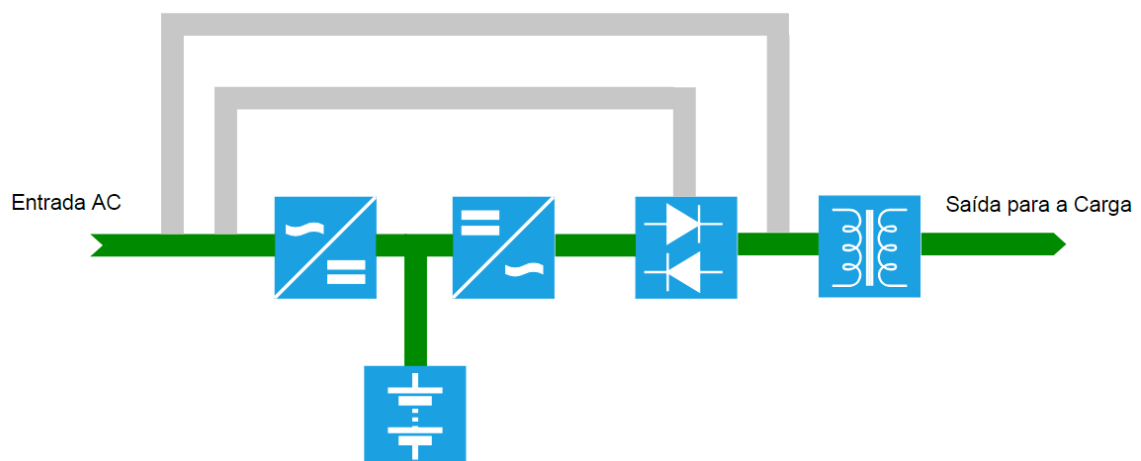
BANCO DE BATERIAS



TRANSFORMADOR

11.1 Operação Normal

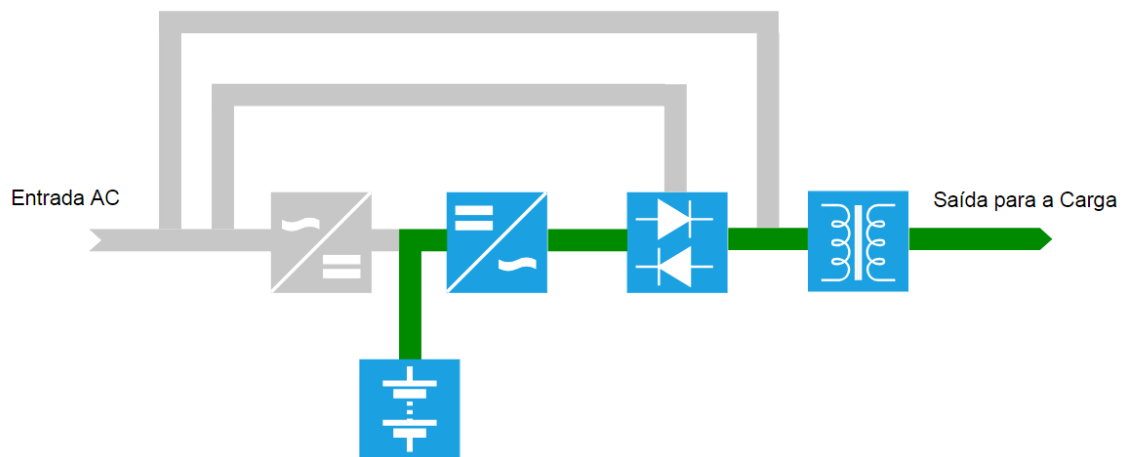
A rede AC está presente e o equipamento ligado. A carga é alimentada pelo inversor que por sua vez é alimentado pela energia proveniente do retificador. O banco de bateria mantém-se carregando.





11.2 Operação em Modo Bateria

A rede AC está ausente ou fora da faixa admissível e o módulo inversor está sendo alimentado pela tensão das baterias. A saída continua protegida sendo alimentada pelo inversor.



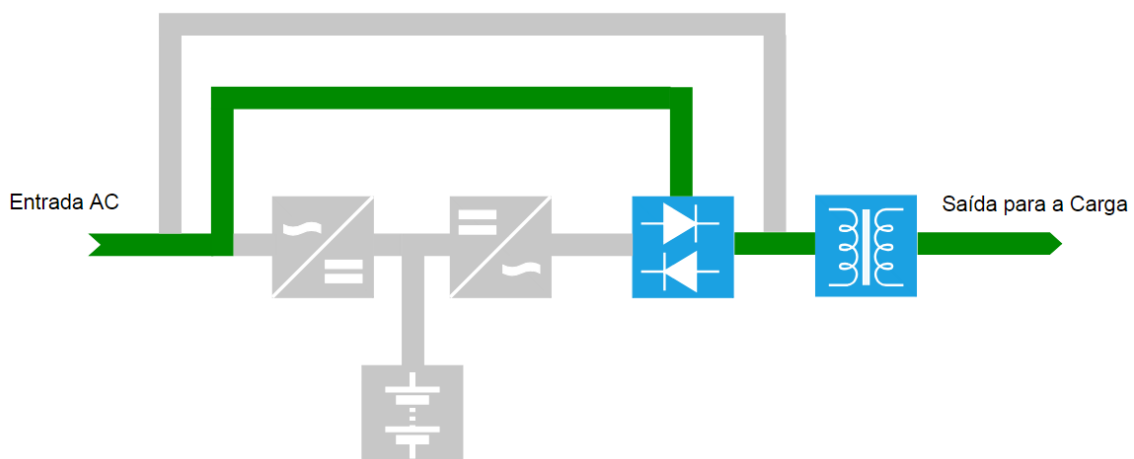
11.3 Operação em Modo Bypass Estático

Neste modo de operação, o No-Break alimenta a saída através da chave estática que transfere a carga para o Bypass sem interrupções e opera em sincronismo de fase. O Sincronismo de fase é feito pelo inversor e garante que a carga não sofra nenhum distúrbio durante a transferência.

O Bypass estático atua nas seguintes condições:

- Inicialização do sistema
- Falha ou alarme interno
- Sobrecarga

No caso de falha, haverá uma indicação no painel LCD seguido de um aviso sonoro. Verifique mais informações nas seções **14 Solução de problemas** e **10.3 Alertas e alarmes interno** sobre como proceder nesta situação.

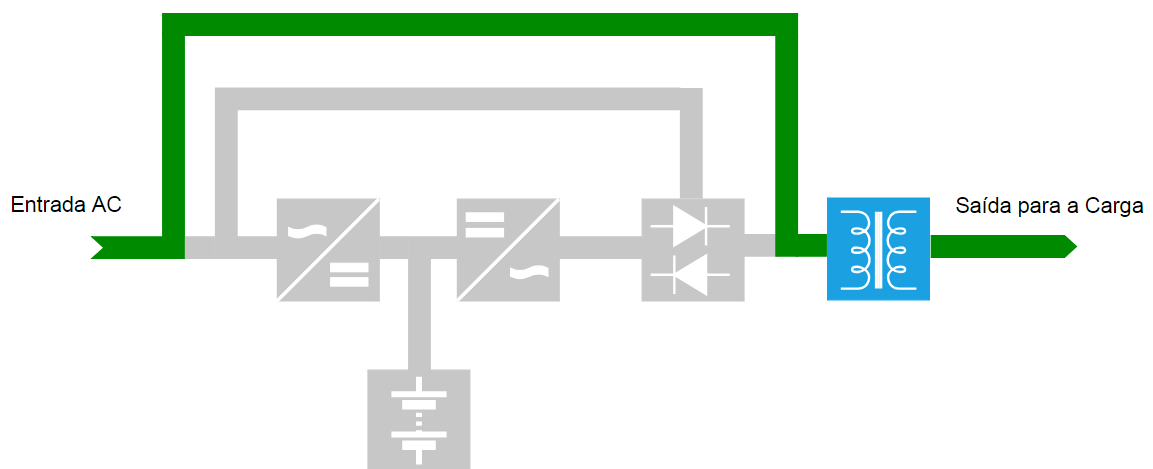




11.4 Operação em Bypass Manual

Neste modo de operação, a carga é alimentada diretamente pelo circuito alternativo de Bypass que possibilita o desligamento completo do equipamento, podendo assim, realizar uma manutenção com substituições de peças e placas sem a necessidade de desligar a carga.

Com o auxílio da chave estática, após a manutenção, é possível transferir novamente o No-Break para o modo normal sem desligamento da carga.



NOTA!

Em modo Bypass estático e Bypass manual o No-Break não protege contra eventuais perturbações na rede elétrica.



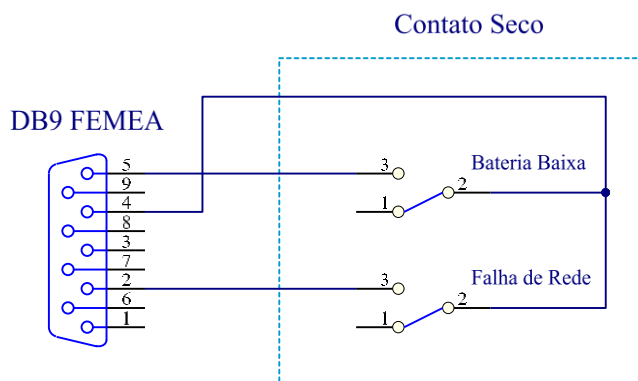
12 Interface inteligente

O No-Break Dominion SP1 apresenta em sua configuração duas portas DB9, uma porta **RS-232** e outra porta **Contato seco**.

A porta **RS-232** é destinada a um software que é fornecido opcionalmente e constitui uma ferramenta de gerenciamento do próprio No-Break fornecendo informações sobre os seus parâmetros internos.

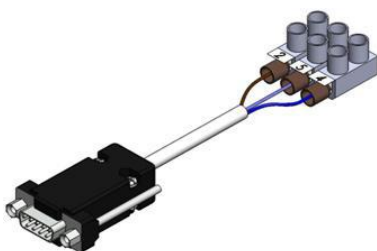
A porta **Contato seco** possui um contato avançado que possibilita o cliente instalar um dispositivo de monitoração indicando se No-Break está operando em modo bateria e/ou bateria baixa ou até mesmo um software opcional de shutdown automático.

Esquema elétrico do Contato Seco:



Função	DB9	Descrição
Falha de Rede	2	Fechado em relação ao comum: Falha de Rede, No-Break em modo bateria.
Bateria Baixa	5	Fechado em relação ao comum: No-Break em pré alarme de bateria.
Comum	4	Conexão comum do contato seco.

Exemplo de ligação utilizando borne sindal:





13 Especificações técnicas

Modelo	Dominion SP1	3750	6250	8000	12000
Potencia	KVA/KW	3,75/3,0	6,25/5,0	8,00/6,4	12,00/9,6

Entrada	Tensão	220 VAC			
	Configuração	Monofásico (F + N + T) ou bifásico (F +F + T)			
	Nº fases de entrada	1 ou 2			
	Variação de tensão admissível	± 15% da tensão nominal			
	Frequência	60 Hz (50 Hz opcional)			
	Variação frequência admissível	+6% -4%			
	Operação grupo gerador	100% compatível com todos os modelos			
Saída	Tensão*	110/220 VAC			
	Regulação estática	± 1%			
	Fator de potencia	0,8			
	Configuração	Monofásica (F + N) ou bifásica (F + F + N)			
	Frequência	60 Hz (50 Hz opcional)			
	Variação de frequência	± 0,05% em modo bateria			
	Forma de onda	Senoidal			
	Fator de crista	3 : 1			
	Distorção harmônica	THD<1% em plena carga (Carga linear)			
	Tempo de Transferência	Inversor para Bypass: Nulo			
		Bypass para inversor: Nulo			
Bateria	Tipo	12 VDC Seladas			
	Capacidade** (Padrão)	16 Baterias 7.2 A/h	16 Baterias 580W	16+16 Baterias 7.2 A/h	16+16 Baterias 580W
	Tensão flutuação VDC	216 VDC			
	Temperatura operação	20°C a 25°C recomendado para a máxima vida útil das baterias			
	Temperatura máxima	Acima de 25° haverá redução da vida útil das baterias			
	Tempo de recarga	10 horas para 90% da capacidade nominal			

*Tensão de saída configurável através de fechamento das barras de borne.

**A configuração interna das baterias pode mudar de acordo com o tempo de autonomia solicitado.



Tecnologia de Controle Digital

No-Break Dominion SP1

Manual do Usuário

Modelo	Dominion SP1	3750	6250	8000	12000
Potencia	KVA/KW	3,75/3,0	6,25/5,0	8,00/6,4	12,00/9,6

Proteções	Sobrecarga de saída	125% a 25 segundos			
	Sobrecarga entrada	Disjuntor termo magnético			
	Sobrecarga na bateria	Disjuntor termo magnético e fusível retardado			
	Bateria baixa	Desligamento automático para mínima tensão de bateria			
	Curto circuito	Sim – proteção eletrônica 2xIn			
	Sub e sobre tensão	Tensão de entrada, saída e mínima de bateria.			
	Temperatura	Indicação via software			
Ambientais	Temperatura operação	0 a 25°C para as baterias; 0 a 40°C para o No-Break.			
	Umidade relativa	0 a 90% não condensante			
	Grau de proteção	IP-20			
	Ruído audível	55 a 60 dB a 1 metro			
	Dissipação térmica BTU	820	1365	1748	2620
Alarmes Principais	Falha de rede	Indicador de falha no painel LCD e alarme sonoro			
	Bateria baixa	Indicador de falha no painel LCD e alarme sonoro			
	Sobrecarga	Indicador de falha no painel LCD e alarme sonoro			
	Falha interna	Indicador de falha no painel LCD e alarme sonoro			
Interfaces	Porta contato seco	DB9 software de shutdown automático (software opcional)			
	Porta microprocessada	DB9 RS-232 - software de gerenciamento (software opcional)			
Mecânicas	Tipo de pintura	Epóxi-pó de alta resistência			
	Padrão de pintura	Grafite			
	Dimensões físicas alt x larg x prof (mm)	787 x 280 x 647		815 x 480 x 875	
	Peso No-Break com autonomia padrão (kg)	122	153	254	319
	Peso No-Break sem baterias (kg)	83	106	176	227

As especificações técnicas poderão sofrer alterações sem prévio aviso.



14 Solução de problemas

Antes de efetuar um chamado técnico, verifique os seguintes tópicos abaixo:

Situação	Anomalia	Procedimento
Na inicialização	No-Break não liga	<ul style="list-style-type: none">• Verifique se o painel LCD está aceso• Verifique se os disjuntores de entrada, saída e bateria do No-Break estão ligados.• Verifique se o disjuntor geral do quadro de distribuição de força está ligado.• Verifique se outros equipamentos estão sem energia.
Na inicialização	Falha de rede entrada ou na linha de Bypass	<ul style="list-style-type: none">• Verifique se a tensão de entrada está dentro da faixa de operação do No-Break.• Verifique se a frequência de entrada está dentro da faixa de operação do No-Break.
Na inicialização	Alarme interno e aviso sonoro intermitente	<ul style="list-style-type: none">• Verifique a falha apresentada no painel LCD, reinicie o No-Break. Se persistir o alarme entre em contato com o suporte técnico da CM Comandos.
No-Break funcionando	Alarme interno e aviso sonoro intermitente	<ul style="list-style-type: none">• Verifique a falha apresentada no painel LCD, reinicie o No-Break. Se persistir o alarme entre em contato com o suporte técnico da CM Comandos.
No-Break funcionando	Aviso de sobrecarga	<ul style="list-style-type: none">• Verifique se o consumo da carga está abaixo de 95%, caso esteja superior, remova as cargas não críticas da saída do No-Break.
No-Break funcionando	Aviso sonoro intermitente	<ul style="list-style-type: none">• Verifique no painel LCD o alarme apresentado.• Verifique se a tensão de entrada está dentro da faixa admissível.• Verifique a situação dos disjuntores do No-Break e do quadro de distribuição de força.
No-Break funcionando	Desligou a carga	<ul style="list-style-type: none">• Verifique os disjuntores de saída no quadro de distribuição de força.• Verifique se a carga realmente encontra-se na saída do No-Break.
Na queda de energia	Desligou a carga	<ul style="list-style-type: none">• Verifique se o No-Break entrou em modo bateria.• Verifique se a carga realmente encontra-se na saída do No-Break.



15 Manutenção preventiva

O No-Break Dominion SP1 e o banco de baterias devem ser mantidos dentro dos limites operacionais de temperatura e umidade relativa de forma a se obter a máxima vida útil dos componentes internos (vide Especificações técnicas deste manual).

Uma limpeza ao redor da unidade e verificação do funcionamento dos ventiladores internos é recomendável a cada 3 meses de operação contínua do tipo 24h x 7 dias. Para regimes de operação apenas em horário comercial o intervalo para esta verificação pode ser estendido para cada 06 meses.

Após os primeiros 12 meses de operação recomendamos que o No-Break seja revisado internamente, efetuando-se uma limpeza interna e uma verificação nas suas conexões.



PERIGO!

É importante ressaltar que o acesso interno ao No-Break deve ser somente efetuado por pessoal qualificado.

Mesmo desligado, o No-Break pode apresentar tensão armazenada em seus componentes internos, que podem inclusive causar danos à integridade física do interventor.

Recomendamos, portanto, que toda a intervenção interna seja feita por pessoa treinada pela CM Comandos Lineares.



NOTA!

Dependendo do tipo de utilização, frequência e incidência de quedas de energia, condições do ambiente de operação, nível de confiabilidade requerido para a aplicação e outros demais fatores, devem ser considerados pelo responsável da manutenção do sistema os períodos adequados para a realização das manutenções preventivas.

Consulte sempre o setor de assistência técnica da CM Comandos Lineares para obter mais recomendações específicas para o seu ambiente.



16 Manutenção corretiva

Procedimentos para abrir um chamado técnico.

Quando contatar a assistência técnica autorizada esteja munido das seguintes informações:

- Modelo do No-Break
- Número de série
- Potência
- Tensão de entrada
- Tensão de saída
- Descrição do defeito
- Descrição do tipo de carga (exemplo: computadores, periféricos, etc.).

É importante notificar as informações referentes às indicações presentes na sinalização no painel do No-Break associadas à anormalidade constatada.

17 Rede credenciada

A CM Comandos Lineares possui uma equipe treinada de técnicos na Grande São Paulo, filiais e representantes técnicos credenciados em todo o país, aptos a prestar suporte técnico prontamente aos No-Breaks CM Comandos Lineares cobertos ou não pela garantia.

Para atendimento e dúvidas técnicas, solicitamos por gentileza entrar em contato com o nosso Suporte Técnico através dos meios abaixo:

Call Center (dúvidas, chamados técnicos, orçamentos, contratos).

- a. Formulário de Solicitação de Suporte Site: www.cmcomandos.com.br
- b. E-mail: assistencia@cmcomandos.com.br
- c. Telefone: (11) 5696-5033

Horários de Atendimento Call Center:

Segunda a Sexta-feira das 08:00hrs às 19:00hrs

Sábados das 08:00hrs às 18:00hrs

Se você possui uma demanda de atendimento com requisitos superiores ao Atendimento em Horário Comercial, entre em contato para verificar as nossas opções de Contratos de Atendimento Especiais, onde teremos o prazer de apresentar as nossas soluções customizadas de Contratos de Manutenção, conforme as suas necessidades, com o melhor custo x benefício do mercado.

Caso deseje consultar diretamente um dos nossos representantes técnicos, solicitamos uma visita em nosso site, onde está uma lista atualizada dos nossos representantes técnicos autorizados ou então consulte diretamente o setor de assistência técnica da CM Comandos Lineares.

<http://www.cmcomandos.com.br/representantes-tecnicos/>

* Dias e horários comerciais, exceto sábados, domingos e feriados.



18 Termos de garantia

A CM Comandos Lineares garante o funcionamento do No-Break fornecido por um período de 12 meses, a contar da data de emissão da DANFE de aquisição pelo primeiro proprietário.

O período de garantia adicional será estendido conforme constar na DANFE ou o descrito na proposta comercial e na confirmação de pedido - documentos gerados no contrato de venda do No-Break.

Durante este período, o No-Break fornecido terá assistência técnica da CM Comandos Lineares e seus representantes técnicos credenciados, sem custo de peças e mão de obra para os reparos em defeitos comprovados de fabricação e de material, desde que instalado por pessoal qualificado ou empresa credenciada e operado de acordo com este manual do proprietário, em condições normais de uso e operação.

A CM Comandos Lineares dispõe de serviços de manutenção e assistência técnica em laboratório e atendimento em campo através de centros de manutenção em todo o país, disponibilizando aos seus clientes uma equipe bem treinada de atendimento call center, técnicos e analistas capazes de atender a qualquer solicitação de suporte com eficiência e rapidez.

Os No-Breaks com garantia *on site*, especificados no contrato de venda, possuirão atendimento em domicílio, no local de instalação do cliente, limitados à disponibilidade de um centro de manutenção mais próximo, localizado num raio de 30 km do centro, com exceção se especificado em contrário no contrato de venda do No-Break.

As visitas técnicas *on site* serão agendadas através do call center e confirmadas por e-mail, mediante a disponibilidade de agenda. Os atendimentos serão realizados em dias e horários comerciais.

A garantia estará cancelada nas seguintes situações:

- Se houver constatação de modificação das características originais de fábrica, alteração dos componentes originais ou violação do lacre dos dispositivos de segurança e proteção.
- Se a etiqueta de identificação do No-Break for adulterada, trocada ou rasurada, inexistente ou que impossibilite sua identificação de número de série.
- Se forem danos causados por movimentação incorreta e avarias de transporte, manuseio ou armazenagem incorreta.
- Se houverem danos decorrentes de negligência ou erros de operação, mau uso ou utilização indevida do No-Break.
- Danos causados por instalação incorreta, aplicação inadequada, abuso ou operação fora das normas técnicas, utilização ou anomalias fora das especificações técnicas do produto, tais como: sobrecarga contínua, ou seja, consumo acima da capacidade, ligado com tensão diferente da especificada na etiqueta de identificação, local de instalação inadequado, danos causados por ambientes agressivos fora das especificações técnicas, etc.
- Danos causados ao No-Break por incêndio, inundação, causas fortuitas ou inevitáveis e outras anomalias tais como: descargas atmosféricas, raios, etc.



Tecnologia de Controle Digital

No-Break Dominion SP1

Manual do Usuário

- Se o No-Break for reparado, alterado ou submetido à manutenção imprópria em qualquer de suas partes, por uma empresa não credenciada ou qualquer outro profissional não autorizado e contrário aos procedimentos técnicos estabelecidos e aprovados pela CM.

Quando o No-Break possuir baterias fornecidas pela CM, a garantia das mesmas será cancelada nos casos abaixo:

- Se as baterias não forem utilizadas e armazenadas por um período superior a 3 meses sem serem recarregadas, a contar da data de emissão da DANFE.
- Se as baterias forem submetidas à operação ou armazenagem sob temperaturas de ambiente fora da especificação, degradando a sua vida útil.
- Fica este compromisso limitado apenas a reparos e substituições dos componentes defeituosos. O mau funcionamento ou paralisação do equipamento ou sistema, em hipótese alguma, onerará a CM Comandos Lineares com eventuais perdas e danos dos proprietários ou usuários, limitando-se a responsabilidade do fabricante aos termos aqui expostos.

O presente termo de garantia é somente válido para No-Breaks instalados dentro do território brasileiro.



Tecnologia de Controle Digital
No-Break Dominion SP1
Manual do Usuário



CM COMANDOS LINEARES

Av. Eng. Alberto de Zagottis, 760
04675-085 - São Paulo - SP
www.cmcomandos.com.br

Geral
PABX (11) 5696-5000
cm@cmcomandos.com.br

Engenharia de Aplicações
Tel (11) 5696-5012
aplicacoes@cmcomandos.com.br

Assistência Técnica
Tel (11) 5696-5033
assistencia@cmcomandos.com.br

